

CERTIFICATE of Conformity



Registration No.: A3 50614470 0001

Report No.: CN22VSQ6 008

Holder: VECTOR ENERGY GLOBAL,SLU
C/ Montcada
7 - Pol.Ind. Camp de les Pereres
08130 Santa Perpètua de Mogoda
Spain

Product: PV-Inverter
Grid-Connected PV Inverter

Identification: Type Designation: SUNVEC G5 xK M3 (x=20, 25, 30)
Serial Number : MPT20TJB230051
Firmware version: Master 1.00, Manager 1.00
Remark(s) : Refer to test report CN22VSQ6 008
for details.

Tested acc. to: NTS Version 2.1
UNE 217001:2020


The certificate of conformity refers to the above mentioned product. This is to certify that the specimen is in conformity with the assessment requirement mentioned above. This certificate does not imply assessment of the production of the product and does not permit the use of a TÜV Rheinland mark of conformity.

Date 03.01.2024

Durch die DAKKS nach
DIN EN ISO/IEC 17065:2013
akkreditierte Zertifizierungsstelle.
Die Akkreditierung gilt nur für den in der
Urkundenanlage D-ZE-14169-01-02
aufgeführten Akkreditierungsumfang.



Certification Body


Dipl.-Ing. (FH) F. He

TÜV Rheinland LGA Products GmbH - Tillystraße 2 - 90431 Nürnberg

Certificado no.: A3 50614470 0001

Certificado De Conformidad

Fabricante: Vector Energy Global, SLU
Manufacturer: C/ Montcada, 7 - Pol. Ind. Camp de les Pereres,
08130 Santa Perpètua de Mogoda, Barcelona

Tipo de producto: Inversor fotovoltaico conectado a la red
Type of product:

Modelo: SUNVEC G5 xK M3 (x=20, 25, 30)
Model:

Versión de firmware: Master 1.00, Manager 1.00
Firmware version:

Estándar: NTS Version 2.1
Standard: Norma técnica de supervisión de la conformidad de los módulos de
generación de electricidad según el Reglamento UE 2016/631
UNE 217001:2020
Ensayos para sistemas que eviten el vertido de energía a la red de distribución

Reporte no.: CN22VSQ6 008
Report No.:

Fecha de emisión: 2024.01.03
Date of issue:

El certificado de conformidad hace referencia al producto mencionado anteriormente. Esto es para certificar que la muestra se encuentra en conformidad con el requisito de evaluación mencionado anteriormente. Este certificado no implica una evaluación de la producción del producto y no permite el uso de una marca de conformidad TÜV Rheinland.

The verification of conformity refers to the above mentioned product. This is to verify that the specimen is in conformity with the assessment requirement mentioned above. This verification does not imply assessment of the production of the product and does not permit the use of a TÜV Rheinland mark of conformity.



Dipl.-Ing. (FH) Fan He
Certificador

Página 1 de 4
Page 1 of 4



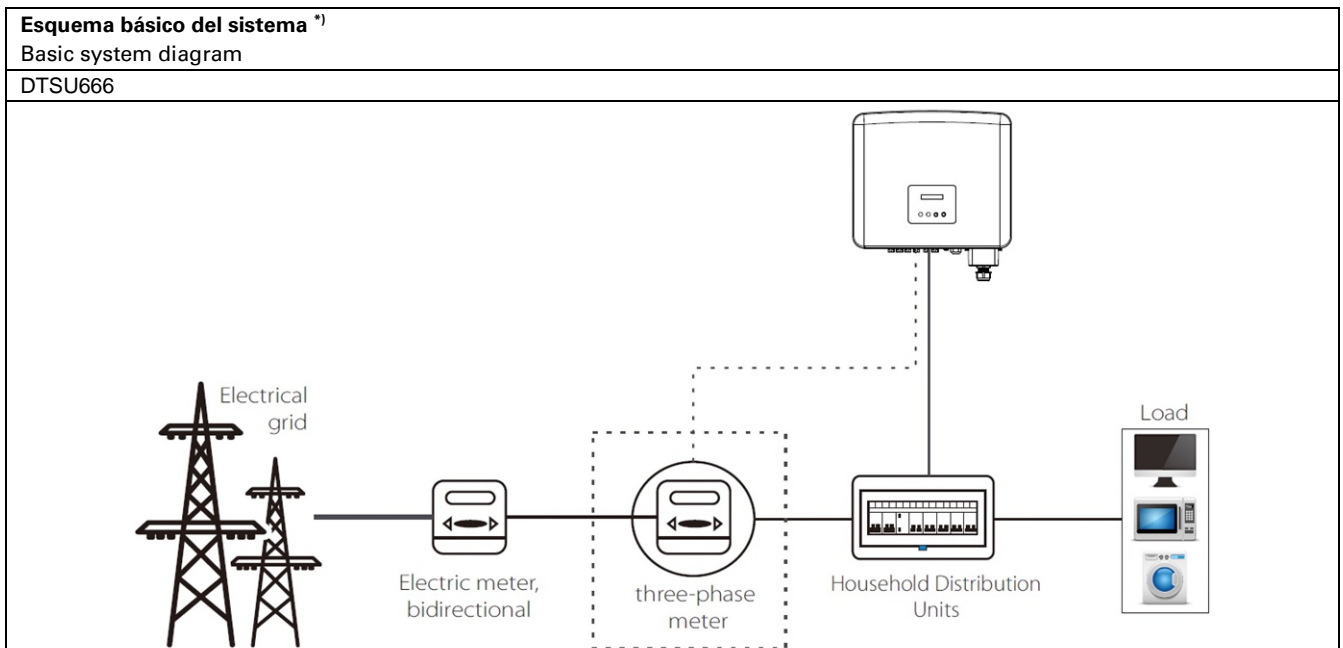
Apéndice NTS Version 2.1
Appendix NTS Version 2.1

NTS Version 2.1			
Artículo /Article	Descripción de la prueba /Test description	Tipo / Type	Evaluated por / Evaluated by (*)
5.1	<i>Modo regulación potencia-frecuencia limitado sobrefrecuencia (MRPFL-O) /Power-frequency regulation mode limited to overfrequency (MRPFL-O)</i>	≥Type A	P
5.2	<i>Modo regulación potencia-frecuencia limitado subfrecuencia (MRPFL-U) /Power-frequency regulation mode limited to underfrequency (MRPFL-U)</i>	≥Type C	N/A
5.3	<i>Modo regulación potencia-frecuencia (MRPF) /Powerfrequency regulation mode (MRPF)</i>	≥Type C	N/A
5.4	Control de potencia-frecuencia / <i>Power-Frequency Control</i>	≥Type C	N/A
5.5	Capacidad de control y el rango de control de la potencia activa en remoto / <i>Active Power Requirements</i>	≥Type C	N/A
5.6	Emulación de inercia durante variaciones de frecuencia muy rápidas / <i>Inertia Emualtions</i>	≥Type C	N/A
5.7	Capacidad de potencia reactiva a la capacidad máxima y por debajo / <i>Reactive power capabilities at the EUT rated power and below</i>	≥Type B	N/A
5.8	Modos de control de la potencia reactiva / <i>Reactive power control modes</i>	≥Type B	N/A
5.10	Control de amortiguamiento de oscilaciones / <i>Control of oscillation damping</i>	≥Type C	N/A
5.11	Capacidad para soportar huecos de tensión de los MPE conectados por debajo de 110 kV / <i>Capability to withstand voltage grid faults for POC below 110 kV</i>	≥Type B	N/A
5.11	Capacidad para soportar huecos de tensión de los MPE conectados por encima de 110 kV / <i>Capability to withstand voltage grid faults for POC above 110 kV</i>	≥Type D	N/A
5.11	Recuperación de la potencia activa después de una falta / <i>Active power recovery after a grid fault</i>	≥Type B	N/A
5.11	Inyección rápida de corriente de falta en el punto de conexión en caso de faltas (trifásicas) simétricas / <i>Rapid current injection control</i>	≥Type B	N/A
5.13	Capacidad de participar en el funcionamiento en isla / <i>Islanding requirements</i>	≥Type C	N/A
(*) Evaluado por / <i>Evaluated by</i> : P: Prueba de conformidad / <i>Test of compliance</i> S: Simulación de conformidad / <i>Simulation of compliance</i> N/A: No Aplicable / <i>Not Applicable</i>			

Apéndice UNE217001*Appendix UNE217001*

Información del inversor <i>Inverter information</i>			
Modelo <i>Model</i>	SUNVEC G5 20K M3	SUNVEC G5 25K M3	SUNVEC G5 30K M3
Potencia nominal CA <i>Nominal AC Power</i>	20000W	25000W	30000W
Tensión nominal CA <i>Nominal AC voltage</i>	400V/230,3/N/PE		
Corriente máxima CA <i>Maximal AC current</i>	33.6A	41.8A	45.4A
Frecuencia nominal <i>Nominal frequency</i>	50/60Hz		
Rango de tensión MPPT <i>MPPT voltage range</i>	160-980V		
Tensión CC máxima <i>Max. DC voltage</i>	1100V		
Corriente DC máxima <i>Max. DC current</i>	32/32/32A		
Elemento de control <i>Control device</i>	Controller in Inverter		
Tipo de dispositivo de control <i>Type of control device</i>	Integrated		

Información general del transductor de corriente externo / medidor de potencia *) General information of external current transductor/ power meter	
Fabricante Manufacturer	Zhejiang Chint Instrument & Meter Co., Ltd
Modelo Model	DTSU666
Aplicación Application	3 Phase
Tensión nominal Nominal voltage	230 Vac
Corriente máxima Max. current	80A
Clase de precisión Class of accuracy	Active energy EN 50470-3:Class B
Tipo de comunicación Type of communication	RS485



*) Para cumplir los requisitos de UNE 217001 IN: 2020, se instalará el dispositivo adicional.
To fulfill the requirements of UNE 217001 IN : 2020, the additional device shall be installed.