

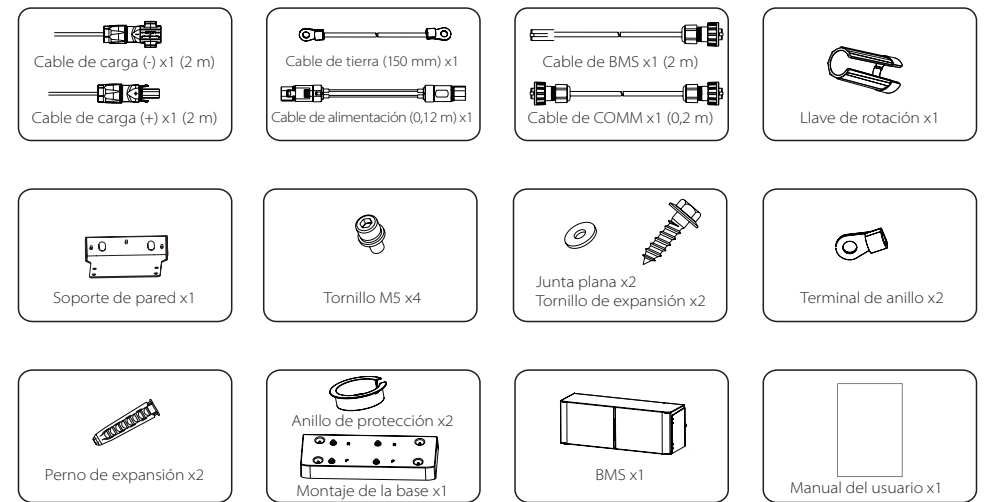
# Guía de instalación rápida

Batería de iones de litio SUNBAT-30

1

## Lista de embalaje SUNMBT-30 (BMS)

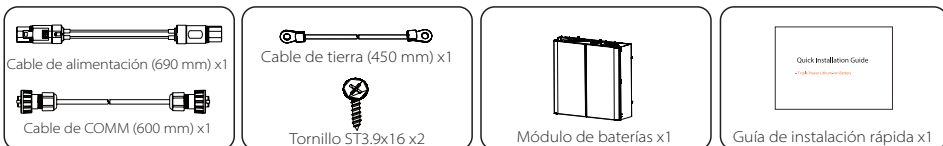
Nota: la guía de instalación rápida describe brevemente los pasos necesarios para la instalación. Si tiene alguna duda, consulte el manual de usuario que se adjunta con el BMS para obtener información más detallada.



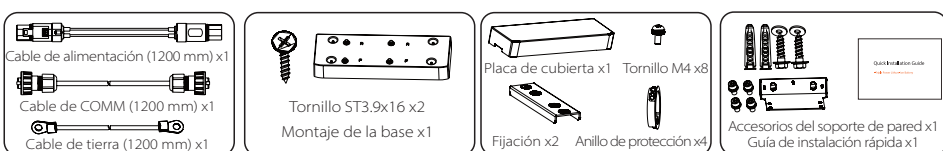
2

## Lista de embalaje (módulo de baterías)

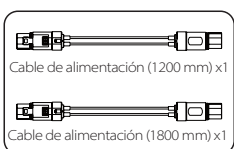
Un módulo de batería (SUNBAT-30 x1):



Accesorios (1) de los tres y cuatro módulos de baterías (SUNBAT-30 x3/4):



Accesorios (2) de los tres y cuatro módulos de baterías (SUNBAT-30 x3/4):



Nota: los dos cables de alimentación deben adquirirse por separado.

3

## Requisitos de instalación

Asegúrese de que el lugar de instalación cumple las siguientes condiciones:

- El edificio está diseñado para soportar terremotos.
- La ubicación está lejos del mar, a más de 1000 m, para evitar el agua de mar y la humedad.
- El suelo es plano y nivelado.
- No hay materiales inflamables o explosivos a menos de 0,9 m de distancia.
- El ambiente es sombreado y fresco, alejado del calor y de la luz solar directa.
- La temperatura y la humedad se mantienen constantes.
- El polvo y la suciedad de la zona son mínimos.
- No hay presencia de gases corrosivos, incluidos el amoníaco y el vapor ácido
- Durante la carga y la descarga, la temperatura ambiente oscila entre 0 °C y 45 °C.

En la práctica, los requisitos de la instalación de la batería pueden ser diferentes debido al entorno y a la ubicación. En ese caso, siga los requisitos exactos de las leyes y normas locales.

**Nota:**

El módulo de baterías de triple potencia tiene un grado de protección IP65, por lo que puede instalarse tanto en el exterior como en el interior. Sin embargo, si se instala en el exterior, el paquete de baterías no deberá estar expuesto a la luz solar directa ni a la humedad.

**Nota:**

Si la temperatura ambiente supera el rango de funcionamiento, la batería dejará de funcionar para protegerse. El rango de temperatura óptimo de funcionamiento es de 15 °C a 30 °C. La exposición frecuente a temperaturas elevadas puede deteriorar el rendimiento y la vida útil.

**Nota:**

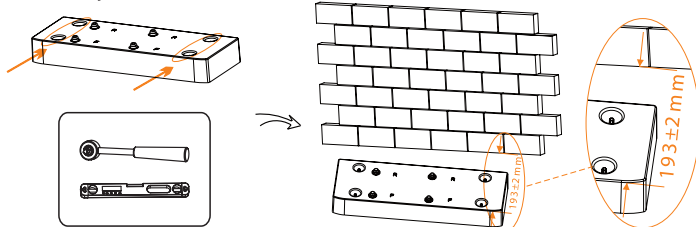
Para la primera instalación, el intervalo entre las fechas de fabricación de los módulos de la batería no será superior a 3 meses.

4

## Pasos de instalación para BMS x1 + Batería x1

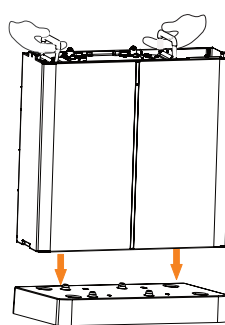
Antes de la instalación, asegúrese de que la pared es lo suficientemente resistente como para soportar el peso de la batería.

① Paso 1: sitúe la base a 193 ±2 mm de la pared y ajústela con una llave dinamométrica para que quede paralela al suelo. Se necesita un nivel de burbuja.

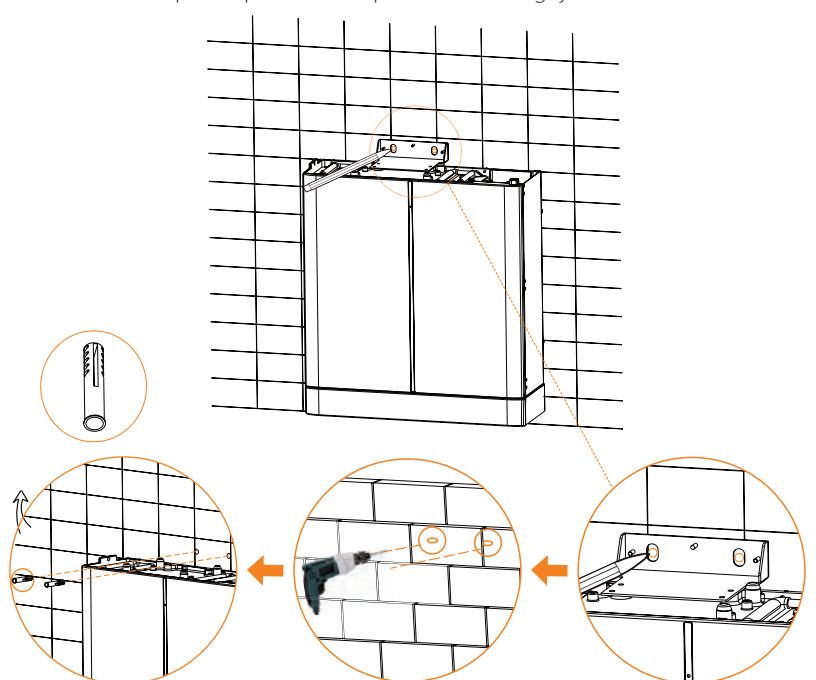


Nota:  
La letra "R" y "F" en la base indican respectivamente la parte trasera y la delantera. Por lo tanto, el lado con "R" deberá estar contra la pared.

② Paso 2: coloque un módulo de baterías en la base.



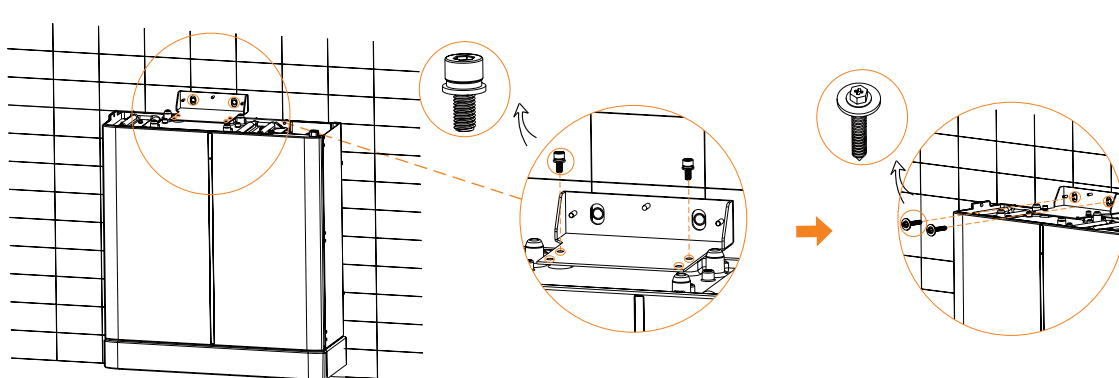
③ Paso 3: coloque el soporte de pared, determine la posición de los agujeros, márquela con un bolígrafo, retire el soporte de pared y luego perforo los dos agujeros (Ø10 mm).  
Paso 4: coloque los pernos de expansión en los agujeros.



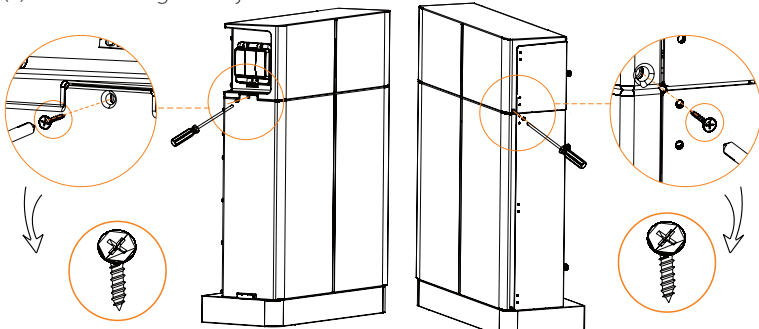
**Nota:**

Los soportes de pared deben instalarse para asegurar los módulos de baterías, fijando la cubierta o/y el BMS.

④ Paso 5: fije el soporte de pared a la batería con tornillos (x2 M5x10, par de apriete: 2,2-2,5 Nm) y a la pared con tornillos de rosca (x2 ST6xL55) y juntas planas (2).



⑤ Paso 6: coloque el BMS en la parte superior del módulo de la batería, y asegure ambos lados izquierdo y derecho con tornillos M4 (2). Véase la imagen abajo.

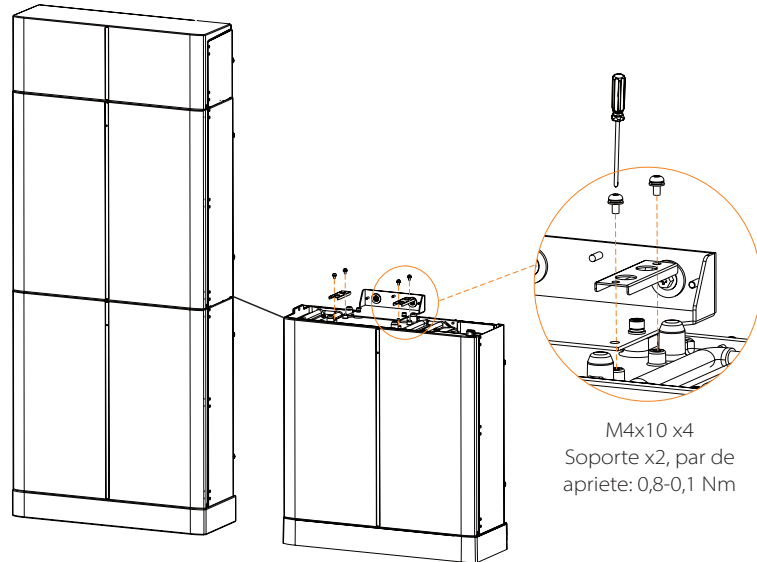


**Nota:**

No se olvide de atornillar tanto el lado izquierdo como el derecho de las baterías instaladas. Los pasos anteriores también son válidos para colocar 2 baterías. Para más detalles, consulte el manual del usuario.

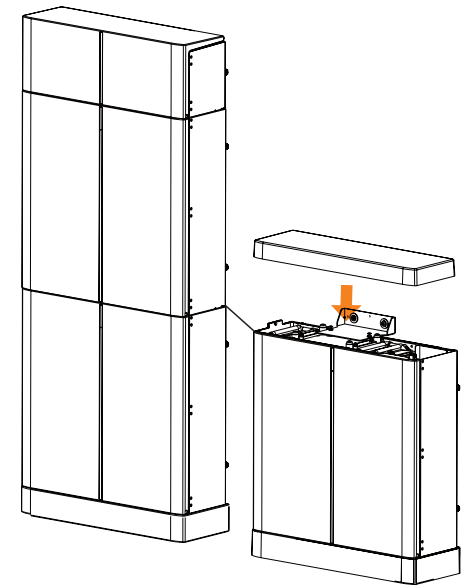
En cuanto a los pasos de instalación de "Izquierda: BMS + BAT x 2, Derecha: BAT x 1", consulte los pasos de instalación de "BMS x 1 + Batería x 1". Una vez terminada la instalación del BMS, de las dos bases y de las tres baterías, siga los siguientes pasos para instalar la cubierta.

Paso 1: fije los soportes con tornillos (M4x10 x4, par de apriete: 0,8-0,1 Nm).



M4x10 x4  
Soporte x2, par de apriete: 0,8-0,1 Nm

Paso 2: ponga la tapa en la batería.



**Nota:**

Los pasos anteriores también son válidos para colocar 4 módulos de baterías.

## Conexión de los cables al inversor

Antes de conectar al inversor, por favor, instale el terminal FV a los cables de alimentación de acuerdo con los siguientes pasos.

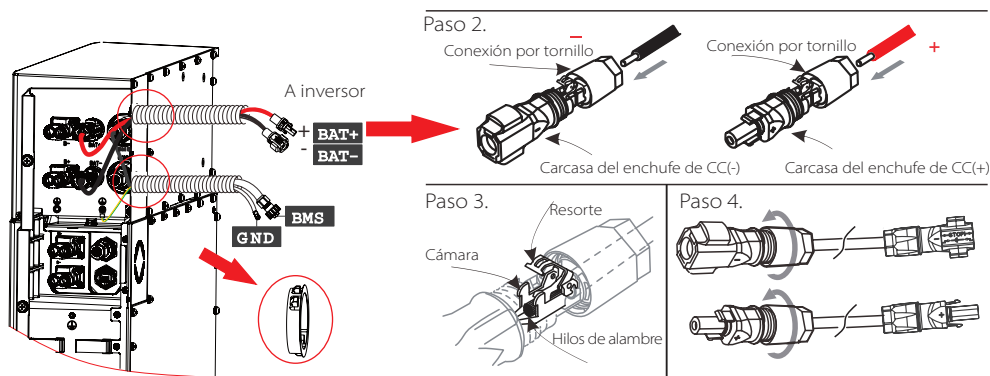
Paso 1: pele el cable (A/B: 2 m) a 15 mm;

Paso 2: introduzca el cable pelado hasta el tope (el cable negativo de la clavija de CC (-) y el cable positivo de la toma de CC (+) tienen tensión). Sujete la carcasa en la unión atornillada.

Paso 3: presione hacia abajo la abrazadera de muelle hasta que encaje de forma audible en su sitio, y entonces se podrán ver los finos hilos de la cámara;

Paso 4: apriete la unión atornillada (par de apriete: 0,8-0,1 Nm).

BMS a inversor:  
BAT+ a BAT+ (A: 2 m)  
BAT- a BAT- (B: 2 m)  
BMS a BMS (D: 2 m)



## Conexión de los cables a un módulo de baterías

**Nota:**

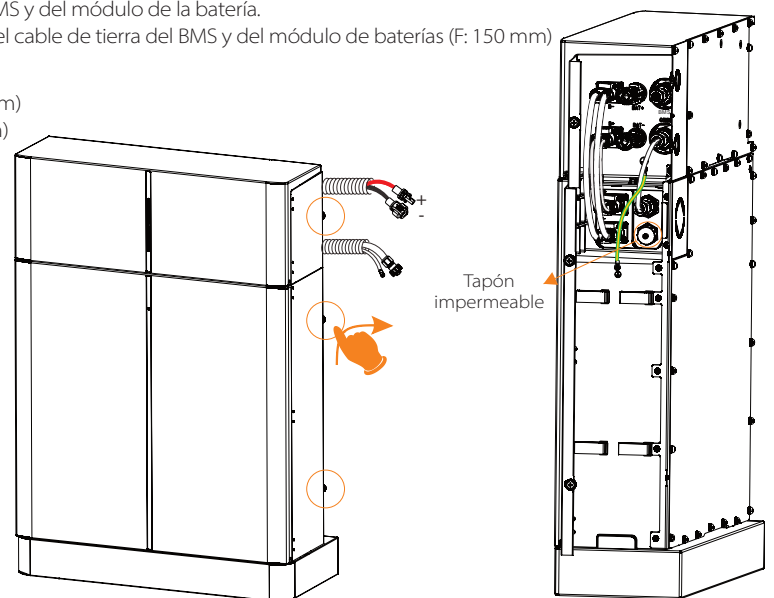
Independientemente del número de módulos de baterías instalados, por favor, coloque un tapón impermeable en el puerto de comunicación del módulo de baterías que no esté conectado (vea el círculo en las siguientes figuras de la guía de instalación rápida).

Asegúrese de que ambos extremos de los cables están conectados al conector correcto, que se encuentra en el lado derecho del BMS y del módulo de la batería.

Deben conectarse el cable de tierra del BMS y del módulo de baterías (F: 150 mm)

**BMS a Batería1**

B+ a B+ (C: 1200 mm)  
B- a B- (A1: 690 mm)  
COMM a COM1  
(E: 200 mm)



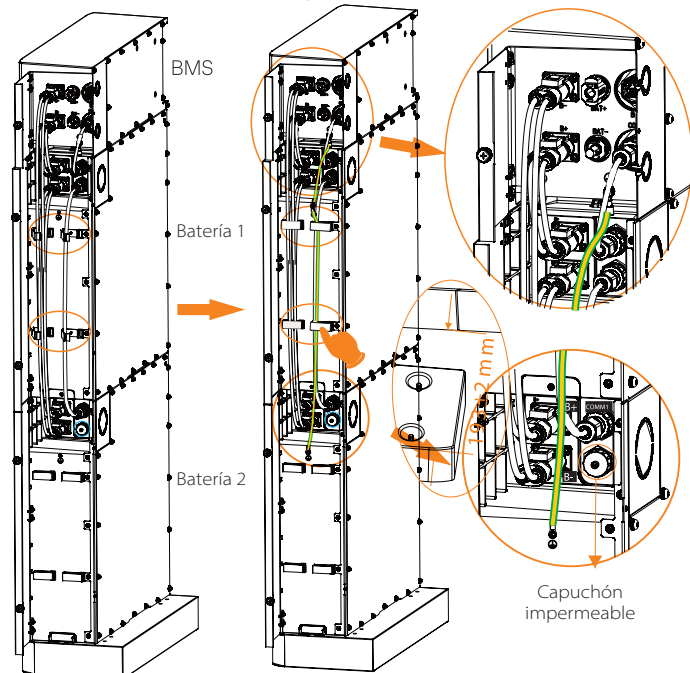
## Conexión de los cables a dos módulos de baterías

Deben conectarse los cables de tierra. (C1 (450 mm) se utiliza para conectar dos módulos de baterías).

**BMS Batería1** B+ a B+ (C: 120 mm); COMM a COM1 (E: 200 mm)

**Batería1 a Batería2:** B- a B+ (A1: 690 mm); COM2 a COM1 (B1: 600 mm)

**Batería2 a BMS:** B- a B- (A1: 690 mm)



## Conexión de los cables a tres módulos de baterías

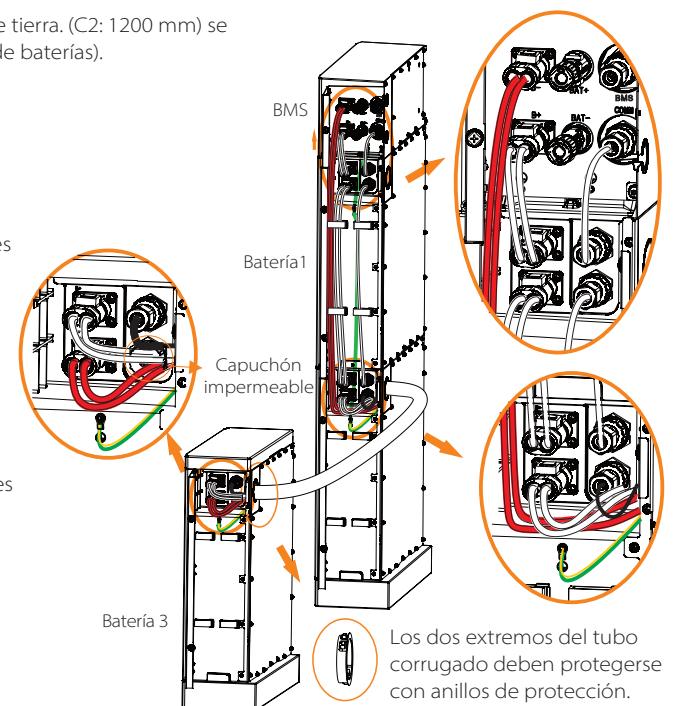
Deben conectarse los cables de tierra. (C2: 1200 mm) se utiliza para conectar módulos de baterías).

**BMS a Batería1**  
B+ a B+ (C: 120 mm); COMM a COM1 (E: 200 mm).

**BMS a Batería3**  
B- a B- (B3: 1,8 m); Pase los cables a través de un tubo corrugado.

**Batería1 a Batería2:**  
B- a B+ (A1: 690 mm); COM2 a COM1 (B1: 600 mm).

**Batería2 a Batería3:**  
B- a B+ (A2: 1,2 m); COM2 a COM1 (B2: 1,2 m); Pase los cables a través de un tubo corrugado.

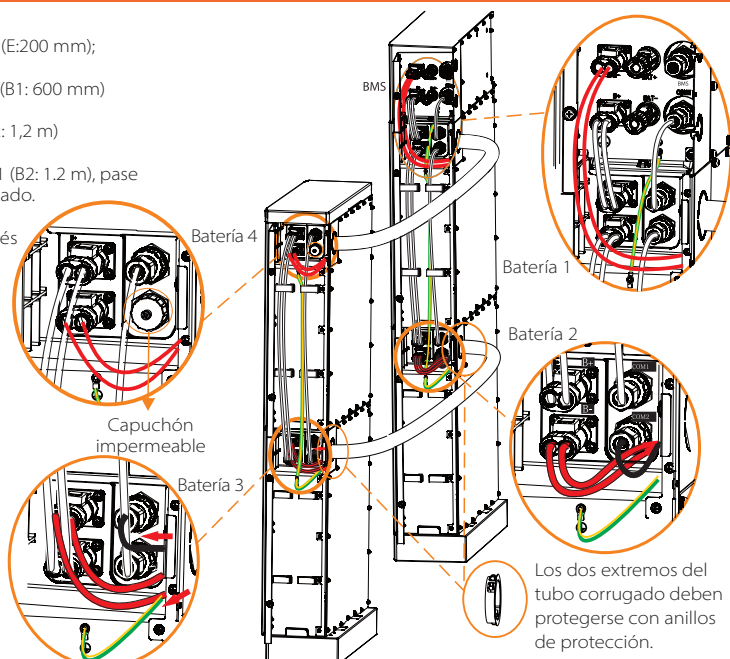


Los dos extremos del tubo corrugado deben protegerse con anillos de protección.

## Conexión de los cables a cuatro módulos de baterías

**BMS a Batería1**  
B+ a B+ (C: 120 mm); COMM a COM1 (E:200 mm);  
**Batería1 a Batería2:**  
B- a B+ (A1: 690 mm); COM2 a COM1 (B1: 600 mm)  
**Batería2 a Batería3:**  
B- a B+ (A2: 1,2 m); COM2 a COM1 (B2: 1,2 m)  
**Batería3 a Batería4:**  
B- a B+ (A1: 690 mm) y COM2 a COM1 (B2: 1,2 m), pase los cables a través de un tubo corrugado.  
**Batería4 a BMS:**  
B- a B- (A3: 1,2 m), pase el cable a través de un tubo corrugado.

Deben conectarse los cables de tierra.

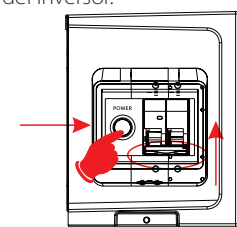


Los dos extremos del tubo corrugado deben protegerse con anillos de protección.

## Puesta en marcha

Una vez instalados todos los módulos de baterías, siga estos pasos para poner en marcha el sistema:

- 1) Abra la tapa del BMS.
- 2) Coloque el interruptor del circuito en "ON".
- 3) Mantenga pulsado el botón POWER durante más de 1s para iniciar el sistema Q.SAVE-G3.
- 4) Encienda el disyuntor de CA del inversor.



Arranque autógeno: pulse el botón POWER y manténgalo pulsado durante 20 segundos. Suelte el botón cuando los cuatro indicadores SOC parpadeen alternativamente en azul. Sin embargo, no recomendamos el uso del arranque autógeno, ya que puede hacer que el puerto se cargue, provocando una descarga eléctrica. Si las baterías no se han utilizado durante más de 9 meses, deben cargarse al menos hasta alcanzar un SOC del 50 % cada vez.

Para la primera instalación, el intervalo entre las fechas de fabricación de los módulos de la batería no será superior a 3 meses.

Si se sustituye una de las baterías, el SOC de la batería después de la sustitución deberá ser coherente con los de las baterías que no han sido sustituidas, con una diferencia máxima de entre -5 % y 5 %.

Si los usuarios quieren aumentar la capacidad de su sistema de baterías, por favor, asegúrese de que el SOC de la capacidad del sistema existente es de aproximadamente el 40 %. La fecha de fabricación de la nueva batería no debe exceder los 6 meses; en caso de exceder los 6 meses, por favor cargue la nueva batería al 40 % aproximadamente.